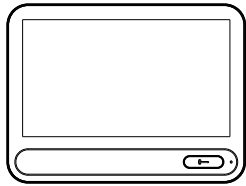
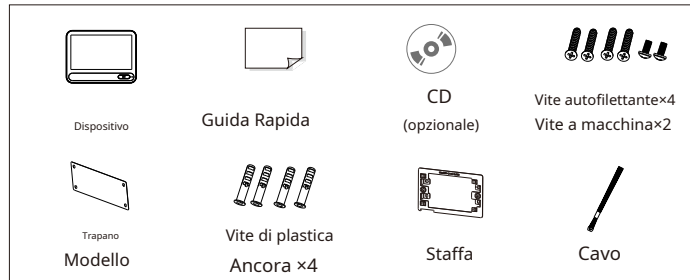


## Postazione interna videocitfonica

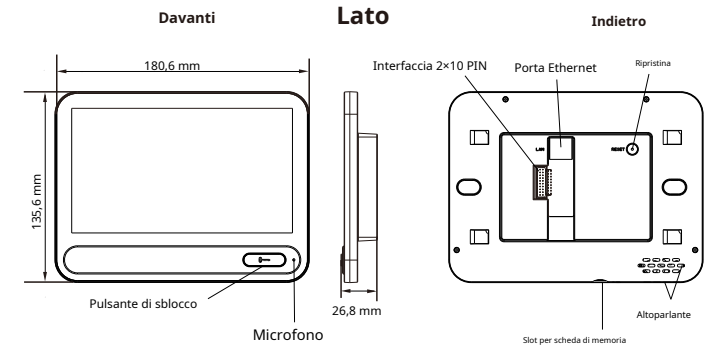
### Guida Rapida



## 1 - Pacchetto



## 2 - Panoramica



## 3 - Collegamento via cavo

2x  
Interfaccia a 10 pin

Ingresso allarme								GND	
1	2	3	4	5	6	7	8	9	10
A1	A2	A3	A4	A5	A6	A7	A8	GND	GND
11	12	13	14	15	16	17	18	19	20
INGRESSO 12 V		INGRESSO 12 V		USCITA 12V				RS485+	RS485-
+				-				RS485	
Ingresso alimentazione				Potenza in uscita*					

### Di questo manuale

Tutte le immagini, le icone e le istantanee presenti in questo manuale sono solo di riferimento. In caso di incoerenza tra il manuale e il prodotto reale, prevarrà il prodotto reale. Il manuale verrà aggiornato in base al miglioramento del prodotto e soggetto a modifiche senza preavviso scritto. [Dichiarazione di non responsabilità legale](#)

Nella misura massima consentita dalla legge applicabile, il prodotto descritto, con il suo hardware, software, software e firmware, viene fornito "così com'è", con tutti i difetti e gli errori, e la nostra azienda non fornisce alcuna garanzia, espressa o implicita, inclusa quella per scopi particolari e non violazione di terzi. In nessun caso la nostra azienda, i nostri uffici o i nostri agenti saranno responsabili nei vostri confronti per eventuali danni speciali, consequenziali, incidentali o indiretti, inclusi, tra gli altri, danni per perdita di profitti aziendali, interruzione dell'attività o perdita di dati o documentazione, in connessione con l'uso di questo prodotto, anche se la nostra azienda è stata informata della possibilità di tali danni. Per quanto riguarda il prodotto con accesso a Internet, l'utilizzo del prodotto sarà interamente a proprio rischio. La nostra azienda sarà irresponsabile per operazioni anomale, perdita di privacy o altri danni derivanti da attacchi informatici, attacchi di hacker, ispezione di virus o altri rischi per la sicurezza di Internet; tuttavia, la nostra azienda fornirà supporto tecnico tempestivo, se necessario.

Durante l'utilizzo del dispositivo, rispettare rigorosamente la legge applicabile. In caso di conflitto tra il presente manuale e la legge applicabile, prevale quest'ultima.

### Installazione e utilizzo

Si prega di utilizzare il nostro prodotto rispettando le seguenti istruzioni e avvertenze di sicurezza. Non posizionare la fotocamera in luoghi estremamente caldi, freddi, polverosi o umidi. Non esporlo a radiazioni elettromagnetiche elevate.

Se il prodotto non funziona correttamente, contattare il rivenditore o il centro assistenza più vicino. Non tentare mai di smontare la fotocamera da soli. (Non saremo responsabili per eventuali problemi causati da riparazioni o manutenzioni non autorizzate.)

Non far cadere la fotocamera né sottoporla a shock fisici.

Tenere lontano dai liquidi durante l'uso.

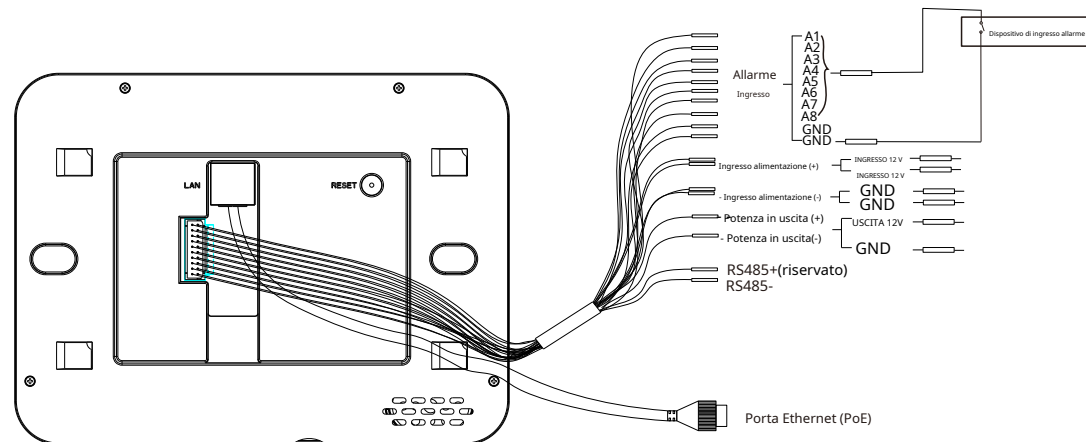
Non toccare lo schermo con oggetti appuntiti.

Una volta completata l'installazione del dispositivo, rimuovere la pellicola protettiva.

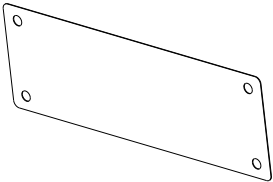
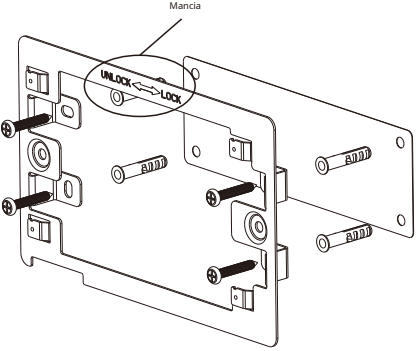
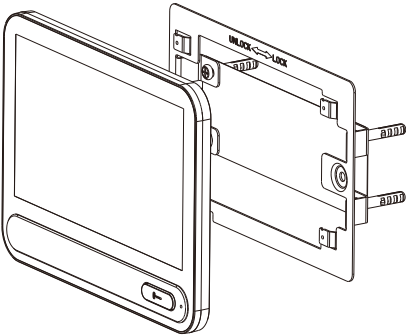
Se è necessaria la pulizia, utilizzare un panno pulito per pulirlo delicatamente, evitando acqua o alcool.

Nota:

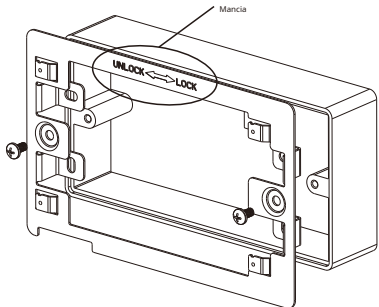
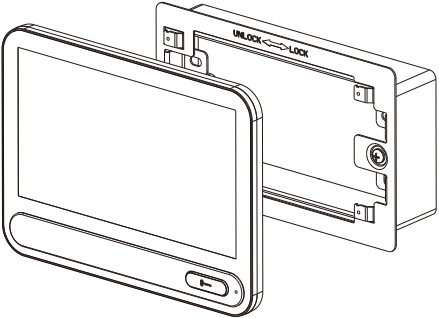
\*Solo quando viene utilizzata l'alimentazione da 12 V CC per alimentare la stazione interna, l'uscita di alimentazione può essere disponibile. L'uscita di alimentazione non avrà effetto quando viene utilizzata l'alimentazione PoE.



Montaggio a parete senza scatola di giunzione

<p><b>1</b></p>  <p>Posizionare la dima di foratura sulla parete e quindi praticare i fori in base ad essa.</p>	<p><b>2</b></p>  <p>Inserire i tasselli nei fori delle viti e quindi installare la staffa sulla parete con quattro viti autofilettanti.</p> <p>Nota: la punta della staffa deve essere in alto durante l'installazione.</p>	<p><b>3</b></p>  <p>Agganciare il dispositivo alla staffa da sinistra a destra.</p>
--	---	--

Montaggio a parete con scatola di giunzione

<p><b>1</b></p>  <p>Installare la staffa sulla scatola di giunzione con due viti a ferro.</p> <p>Nota: la punta della staffa deve essere in alto durante l'installazione.</p>	<p><b>2</b></p>  <p>Agganciare il dispositivo alla staffa da sinistra a destra. Nota: spingere il dispositivo da destra a sinistra per rimuoverlo</p>
--	---